

# BANCO DE BATERIAS DE EMERGENCIA

5KWH-20KWH\*



Batería ultradelgada para uso de respaldo de emergencia que puede adaptarse a instalaciones existentes de forma sencilla y de bajo costo.

- El sistema está integrado por un módulo de baterías de litio de alta densidad escalable y un inversor híbrido que gestiona las diversas fuentes de energía disponibles para garantizar disponibilidad eléctrica en todo momento.
- Permite el respaldo de todo tipo de cargas incluyendo sistemas de cómputo, alumbrado, resistencias, motores ligeros y gran diversidad de aparatos de uso cotidiano.

  
Respaldo de 5 kWh escalable hasta 20 kWh

  
Respuesta inmediata en caso de apagones

  
Apto para aplicaciones en línea y en modo isla

  
Tecnología de litio de bajo perfil

  
Eficiencia combinada superior al 99%

  
Hasta 10,000 ciclos de carga y vida útil aproximada de 10 años

  
Apto para sistemas monofásicos y bifásicos

  
Interfase digital de operación sencilla

  
Posibilidad de monitoreo remoto

  
Libre de mantenimiento



RESIDENCIAL

CORPORATIVO

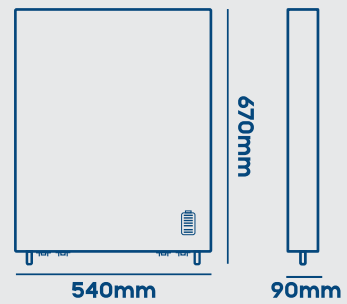
COMERCIAL LIGERO

# BATERÍA BSL-BATT POWERLINE-5

## BATERÍA

ENERGÍA NOMINAL POR MÓDULO	5120 WH
CAPACIDAD NOMINAL	100 AH
VOLTAJE NOMINAL	51.2 VCD
ESCALABILIDAD	HASTA 4 MÓDULOS EN PARALELO (20.5 KWH)
CICLOS DE VIDA ÚTIL	≥6000 CICLOS @ 90% DOD ○ HASTA ≥10000 CICLOS @ 60% DOD

48.3 Kg



# INVERSOR BSL-8K-U

## CARACTERÍSTICAS ELÉCTRICAS

TIPO DE BATERÍA	LITIO LiFePO4 / TECNOLOGIA FPE
POTENCIA DE SALIDA NOMINAL	8000 W
VOLTAJE DE SALIDA	120 / 240 VAC, 3H, 2F (CONFIGURABLE)
FRECUENCIA	50 / 60 HZ (CONFIGURABLE)
FORMA DE ONDA	SINUSOIDAL PURA
TIEMPO DE TRANSFERENCIA	10MS

## BATERÍA

COMPATIBILIDAD	LI-ION / ÁCIDO PLOMO (CONFIGURABLE)
----------------	-------------------------------------

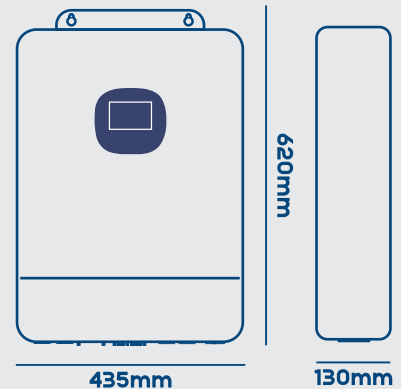
## ALIMENTACIÓN DESDE LA RED COMERCIAL / GENERADOR

RANGO DE VOLTAJE DE ENTRADA	90 ~ 140 VCA
-----------------------------	--------------

## ALIMENTACION POR PANELES FOTOVOLTAICOS (OPCIONAL)

POTENCIA MÁXIMA DE LOS PÁNELES	11000 W
--------------------------------	---------

20.0 Kg



El INVERSOR funciona como un administrador bidireccional de la corriente: mantiene permanentemente cargadas las BATERÍAS a partir de la fuente primaria (CFE) a la vez que permite que éstas suministren energía de respaldo en caso de una interrupción en la red comercial.

El sistema también puede operar con paneles solares o un generador de emergencia como fuentes de energía alternas, manteniendo las instalaciones energizadas continuamente.



PANELES SOLARES (OPCIONALES)



INVERSOR



BATERIA 1



BATERIA 2

- CORRIENTE AC - FUENTE PRIMARIA
- CORRIENTE AC - BATERIA DE RESPALDO
- CORRIENTE DC DE RESPALDO

MÓDULOS ADICIONALES OPCIONALES



55.5519.0777  
www.kwh.mx